



СЕРТИФИКАТ СООТВЕТСТВИЯ  
№С-РУ.АБ03.В.00070



Адресная метка дымового шлейфа  
**АМДШ**

Руководство по эксплуатации и паспорт  
НИТА.437241.006.07РЭиПС

## 1. НАЗНАЧЕНИЕ.

1.1. Адресная метка АМДШ является микропроцессорным устройством и предназначена для формирования адреса и опроса шлейфа с дымовыми или любыми контактными датчиками с нормально-разомкнутыми контактами. Адресная метка включается в адресно-аналоговый шлейф (протоколы ДОЗОР, ДОЗОР-07а, ДОЗОР-ЛЕО или ХР95), формируемый ПКП-1А, по которому происходит информационный обмен и поступает питание. АМДШ позволяет формировать сигнал «ВНИМАНИЕ» при срабатывании одного датчика и сигнал «ПОЖАР» при срабатывании двух датчиков.

1.2. ОСНОВНЫЕ ВОЗМОЖНОСТИ:

- возможность подключения практически любых дымовых извещателей или датчиков с нормально-разомкнутыми контактами;
- формирование напряжения для питания извещателей;
- контроль исправности шлейфа;
- возможность различать срабатывание одного и двух извещателей в шлейфе.

## 2. ОБЩИЕ УКАЗАНИЯ.

2.1. Режим работы адресной метки АМДШ непрерывный в течение длительного времени (24 часа в сутки).

## 3. ТЕХНИЧЕСКИЕ ДАННЫЕ.

- 3.1. Количество подключаемых шлейфов 1;
- 3.2. Количество адресов, занимаемых в адресном пространстве прибора 1;
- 3.3. Суммарный ток потребления подключаемых извещателей в дежурном режиме, не более, мА 0,6;
- 3.4. Максимальная длина шлейфа до последнего датчика, не более, м 50
- 3.5. Ток, потребляемый от адресно-аналогового шлейфа, в дежурном режиме, не более, мА 3,2;  
в тревожном, не более, мА 11;
- 3.6. Код типа устройства для протокола ХР95 (биты 2 1 0 3 4) 2 (0 0 0 1 0);
- 3.7. Условия эксплуатации и массогабаритные параметры:

Параметр	Исп.1	Исп.2	Исп.3
Диапазон рабочих температур, °С	от -10 до +50	от -40 до +60	от -10 до +50
Относительная влажность, %	(93+2) при 40°С	(95+2) при 40°С	(93+2) при 40°С
Степень защиты оболочкой	IP30	IP54	IP40
Габаритные размеры, не более, мм	70x45x30	43x80x35	18x90x62
Масса, не более, кг	0,3	0,4	0,3
Конструктивное исполнение	Пластиковый корпус	Пластиковый корпус	Корпус на Din-рейку

3.8. Сечение зажимаемого провода, мм<sup>2</sup> 0,4-1,5;

3.9. Средний срок службы при условии соблюдения правил эксплуатации, лет 10

## 4. ПОСТАВКА.

4.1. Код изделия при заказе:

Наименование	Обозначение
Адресная метка АМДШ протокол ДОЗОР исп.1	<b>НИТА437291006.07.111</b>
Адресная метка АМДШ протокол ДОЗОР-07а исп.1	<b>НИТА437291006.07.112</b>
Адресная метка АМДШ протокол ДОЗОР-ЛЕО исп.1	<b>НИТА437291006.07.113</b>
Адресная метка АМДШ протокол ХР95 исп.1	<b>НИТА437291006.07.114</b>
Адресная метка АМДШ протокол ДОЗОР исп.2	<b>НИТА437291006.07.121</b>

## 8. СВИДЕТЕЛЬСТВО О ПРИЕМКЕ.

8.1. Адресные метки АДШ, протокол \_\_\_\_\_, исполнение \_\_\_\_\_ заводские номера


соответствуют техническим условиям НИТА.437241.006ТУ и признаны годными для эксплуатации.

Дата выпуска “\_\_\_” \_\_\_\_\_ 20\_\_ года.

Подпись представителя ОТК \_\_\_\_\_

## 9. ГАРАНТИЙНЫЕ ОБЯЗАТЕЛЬСТВА.

9.1. Фирма - изготовитель гарантирует соответствие устройства требованиям технических условий при соблюдении условий эксплуатации, хранения, транспортирования и монтажа, изложенных в руководстве по эксплуатации.

9.2. Гарантийный срок эксплуатации устройства - 60 месяцев со дня ввода в эксплуатацию, но не более 66 месяцев со дня выпуска фирмой - изготовителем.

## 10. СВЕДЕНИЯ О РЕКЛАМАЦИЯХ.

10.1. При обнаружении неисправностей в устройстве в период гарантийного срока эксплуатации, потребитель составляет рекламационный акт и отправляет его вместе с неисправным устройством управления и настоящим паспортом - изготовителю по адресу: 603002, г. Нижний Новгород, ул. Интернациональная, д.100, ООО “НИТП НИТА”.

10.2. Данные о предъявленных рекламациях сведены в таблицу:

Дата выдачи рекламации	Содержание рекламации	Дата принятия в ремонт	Меры, принятые фирмой-изготовителем	Дата окончания ремонта
Заполняет	потребитель	Заполняет изготовитель		

Адресная метка АДШ протокол ДОЗОР-07а исп.2	НИТА437291006.07.122
Адресная метка АДШ протокол ДОЗОР-ЛЕО исп.2	НИТА437291006.07.123
Адресная метка АДШ протокол ХР95 исп.2	НИТА437291006.07.124
Адресная метка АДШ протокол ДОЗОР исп.3	НИТА437291006.07.131
Адресная метка АДШ протокол ДОЗОР-07а исп.3	НИТА437291006.07.132
Адресная метка АДШ протокол ДОЗОР-ЛЕО исп.3	НИТА437291006.07.133
Адресная метка АДШ протокол ХР95 исп.3	НИТА437291006.07.134
Оконечный элемент ОЭ-3	НИТА437291006.28.110

4.2. Комплект поставки адресной метки АДШ должен соответствовать указанному ниже:

Наименование	Обозначение	Количество
Адресная метка АДШ	НИТА437241006.07.1XX	
Групповая упаковка		1
Паспорт	НИТА.437241.006.07РЭиПС	1 на 10шт.

## 5. ТРАНСПОРТИРОВАНИЕ И ПРАВИЛА ХРАНЕНИЯ.

5.1. Условия транспортирования и хранения должны соответствовать условиям групп 1 и 2 ГОСТ 15150-69.

## 6. УКАЗАНИЯ ПО ЭКСПЛУАТАЦИИ.

6.1. Адресная метка должна эксплуатироваться в составе прибора “ДОЗОР-1А”, в режимах и условиях, оговоренных в “Руководство по эксплуатации ДОЗОР-1А”.

## 7. СХЕМА ПОДКЛЮЧЕНИЯ.

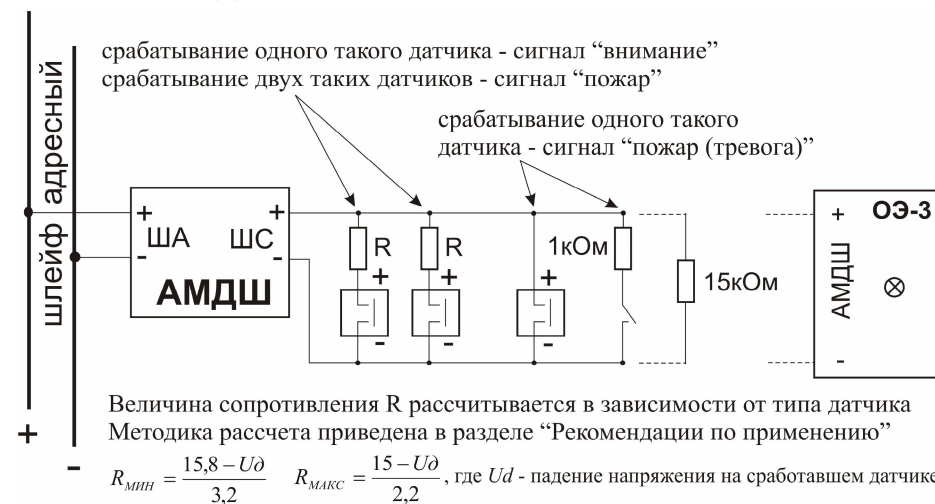
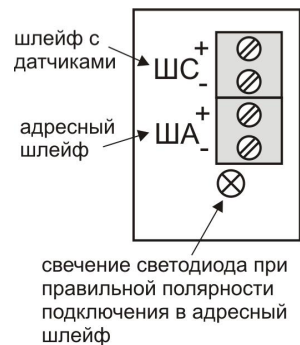


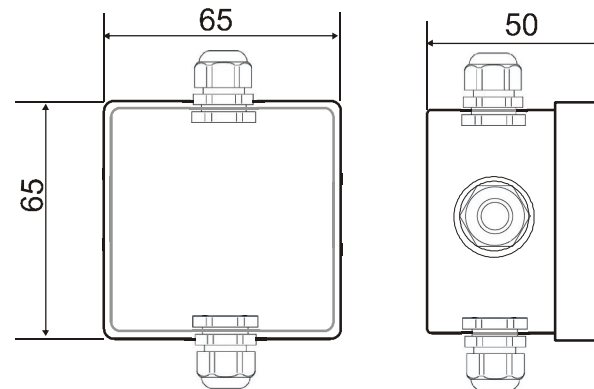
Схема соединений АДШ



**Назначение контактов исп.1, исп.2**

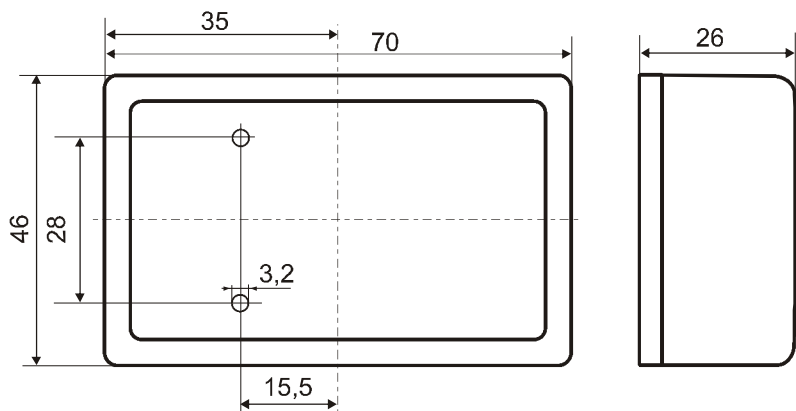


**Назначение контактов исп.3**

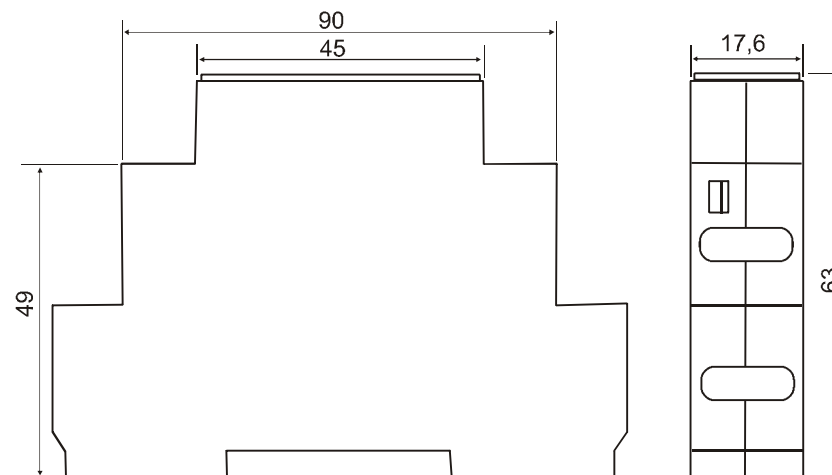


На коробке могут быть установлены до 4 гермовводов типа RG7 -RG16

**Габаритные и установочные размеры исп.2**



**Габаритные и установочные размеры исп.1**



**Габаритные и установочные размеры исп.3**